

MDB™ *Green Climber*



Power 6



**RADIOCOMANDATO
REMOTE CONTROLLED MACHINE**

NOVITA'

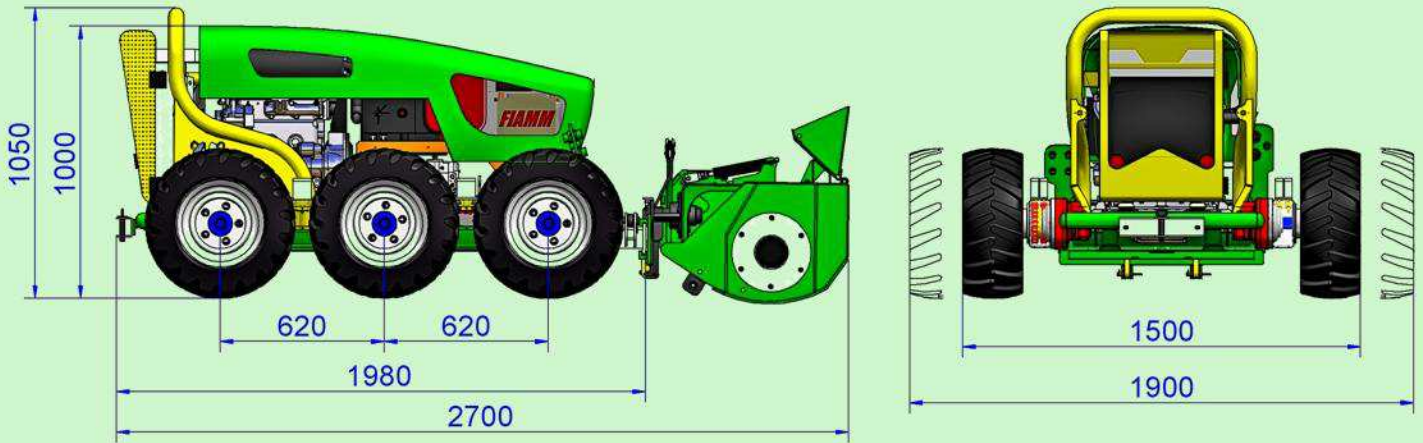


**6 ruote motrici
6 wheel drive**





POWER 6



			POWER 6
<i>Net weight</i>	Peso macchina a secco	Kg	1100
<i>Max work gradient</i>	Pendenza massima di lavoro	Gradi	60°
<i>Speed</i>	Velocità	Km/h	9
<i>Engine power</i>	Potenza motore	Kw/CV	29 / 40
<i>Torque</i>	Coppia	Nm/giri	103 / 1800
<i>Tank capacity</i>	Capacità serbatoio gasolio	Lt	38
<i>Engine</i>	Alimentazione	-	diesel
<i>Engine Cooling</i>	Raffreddamento	-	liquid
<i>Hydraulic oil capacity</i>	Capacità olio idraulico	Lt	47

CARATTERISTICHE TESTATA TRINCIATRICE FLAIL HEAD CHARACTERISTICS

Modello Model	Largh. di lavoro Working width	Largh. Totale Total width	Peso Weight	Q.tà min. olio Oil flow	Vel. max rotore Rotating speed	Pressione di lavoro Working pressure
	[mm]	[mm]	[kg]	[l/min]	[giri/min]	[bar]
UT 125	1260	1460	227	60	3300	220
UT 130	1300	1460	118	46	3300	220

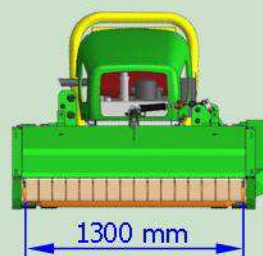
OPTIONALS:



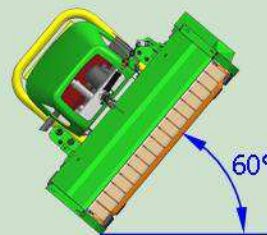
Particolare allargamento
widening detail



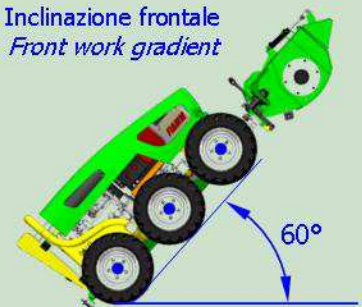
Larghezza max di taglio
Working width



Inclinazione laterale
Lateral work gradient



Inclinazione frontale
Front work gradient



Equipaggiamenti e funzionalità possono variare in funzione del modello.
Tutte le informazioni, descrizioni e dati tecnici, non sono vincolanti e possono essere soggetti a variazioni.
Equipment and functionality may vary depending on the model.
All information, description and technical data are not binding and may change.



Via Cupone Loc. Piana S. Donato, 14 - 66022 FOSSACESIA (CH) - Italy
Sede operativa: C.da S. Onofrio, 6/A - 66034 LANCIANO (CH) - Italy
Tel. (+39) 0872 57617 - (+39) 0872 50221 - Fax (+39) 0872 50231
www.mdb srl.com E-mail - sales@mdb srl.com