

MDB *mini*



Green Climber



RADIOCOMANDATO

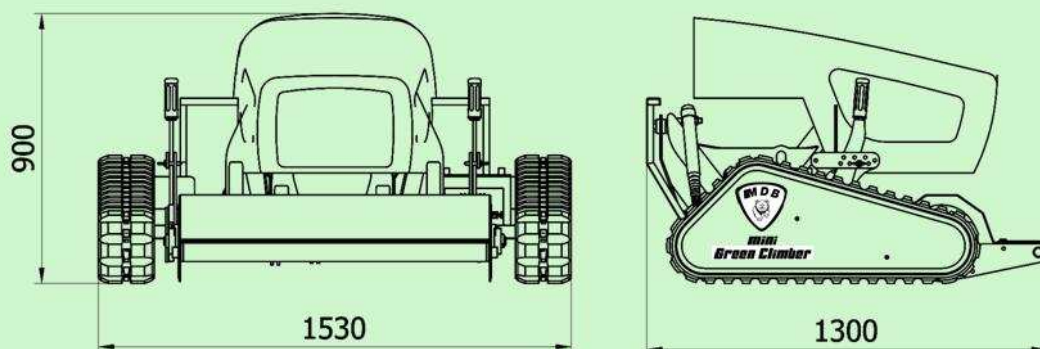
REMOTE CONTROLLED MACHINE

NEW





mini Green Climber

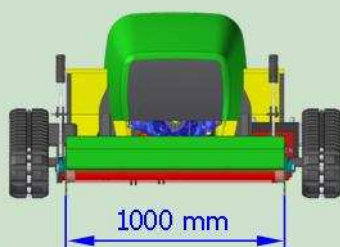


			<i>mini</i>	<i>mini</i>
<i>Net weight</i>	Peso macchina a secco	Kg	520	520
<i>Max work gradient</i>	Pendenza massima di lavoro	Gradi	60°	60°
<i>Speed</i>	Velocità	Km/h	9	9
<i>Engine power</i>	Potenza motore	Kw/CV	Lombardini 17 / 23	Kohler 22 / 30
<i>Torque</i>	Coppia	Nm/giri	55 / 2100	61 / 2400
<i>Tank capacity</i>	Capacità serbatoio gasolio	Lt	10	10
<i>Engine</i>	Alimentazione	-	diesel	benzina <i>petrol</i>
<i>Engine Cooling</i>	Raffreddamento	-	Aria	Air
<i>Hydraulic oil capacity</i>	Capacità olio idraulico	Lt	13	13

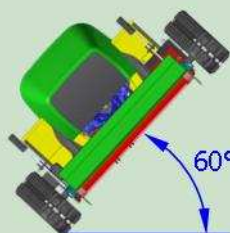
CARATTERISTICHE TESTATA TRINCIATRICE FLAIL HEAD CHARACTERISTICS

Modello Model	Largh. di lavoro Working width	Largh. Totale Total width	Peso Weight	Q.tà min. olio Oil flow	Pressione di lavoro Working pressure
	[mm]	[mm]	[kg]	[l/min]	[bar]
UT 100	1000	1100	100	35	180

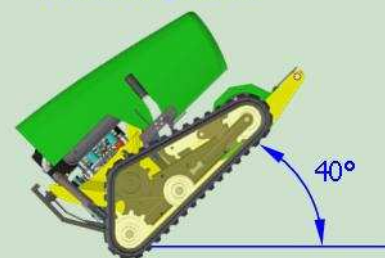
Larghezza max di taglio
Working width



Inclinazione laterale
Lateral work gradient



Inclinazione frontale
Front work gradient



Equipaggiamenti e funzionalità possono variare in funzione del modello.
Tutte le informazioni, descrizioni e dati tecnici, non sono vincolanti e possono essere soggetti a variazioni.
Equipment and functionality may vary depending on the model.
All information, description and technical data are not binding and may change.



Via Cupone Loc. Piana S. Donato, 14 - 66022 FOSSACESIA (CH) - Italy
Sede operativa: C.da S. Onofrio, 6/A - 66034 LANCIANO (CH) - Italy
Tel. (+39) 0872 50221 - Fax (+39) 0872 50231

www.mdb srl.com E-mail - sales@mdb srl.com